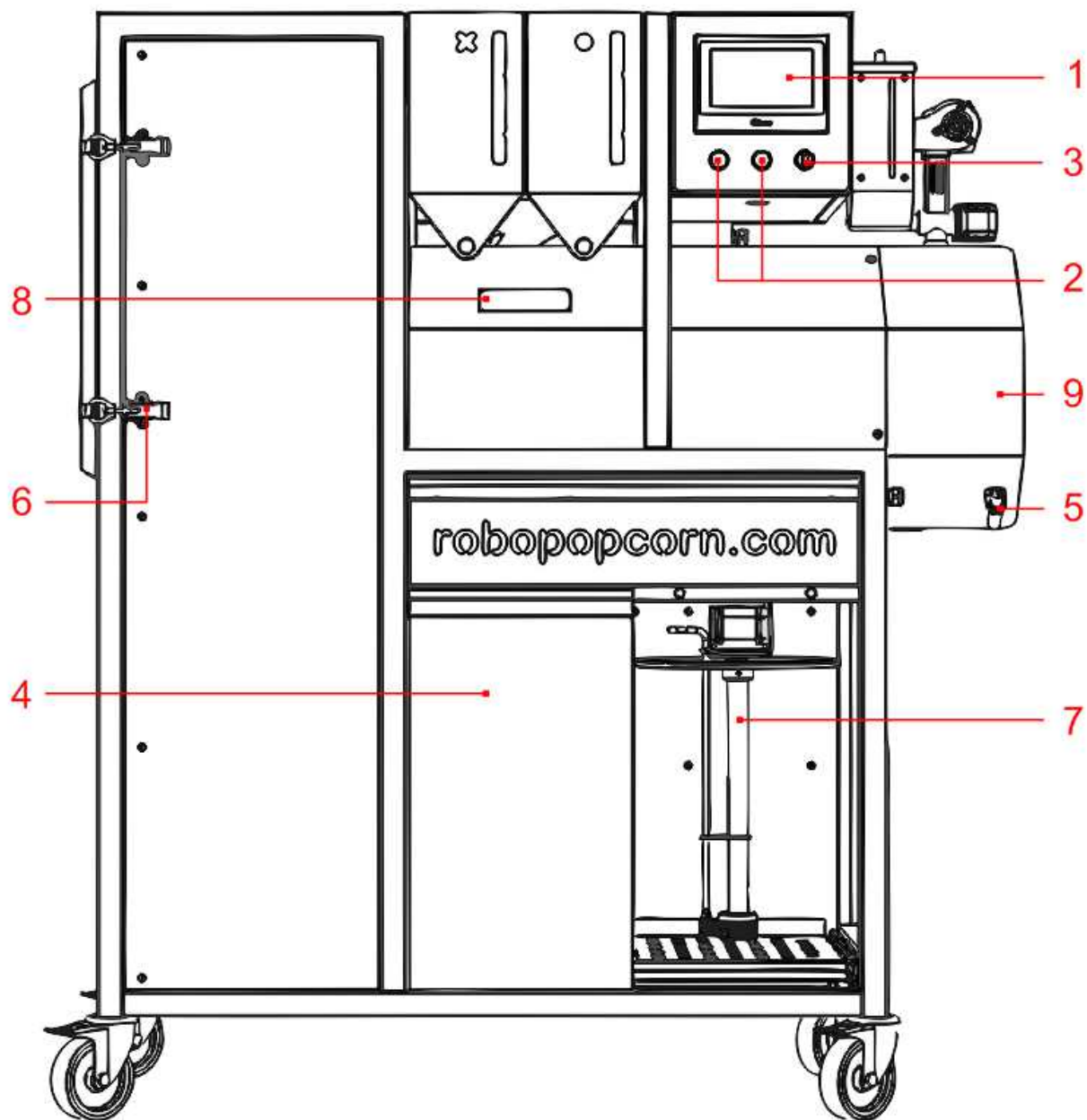
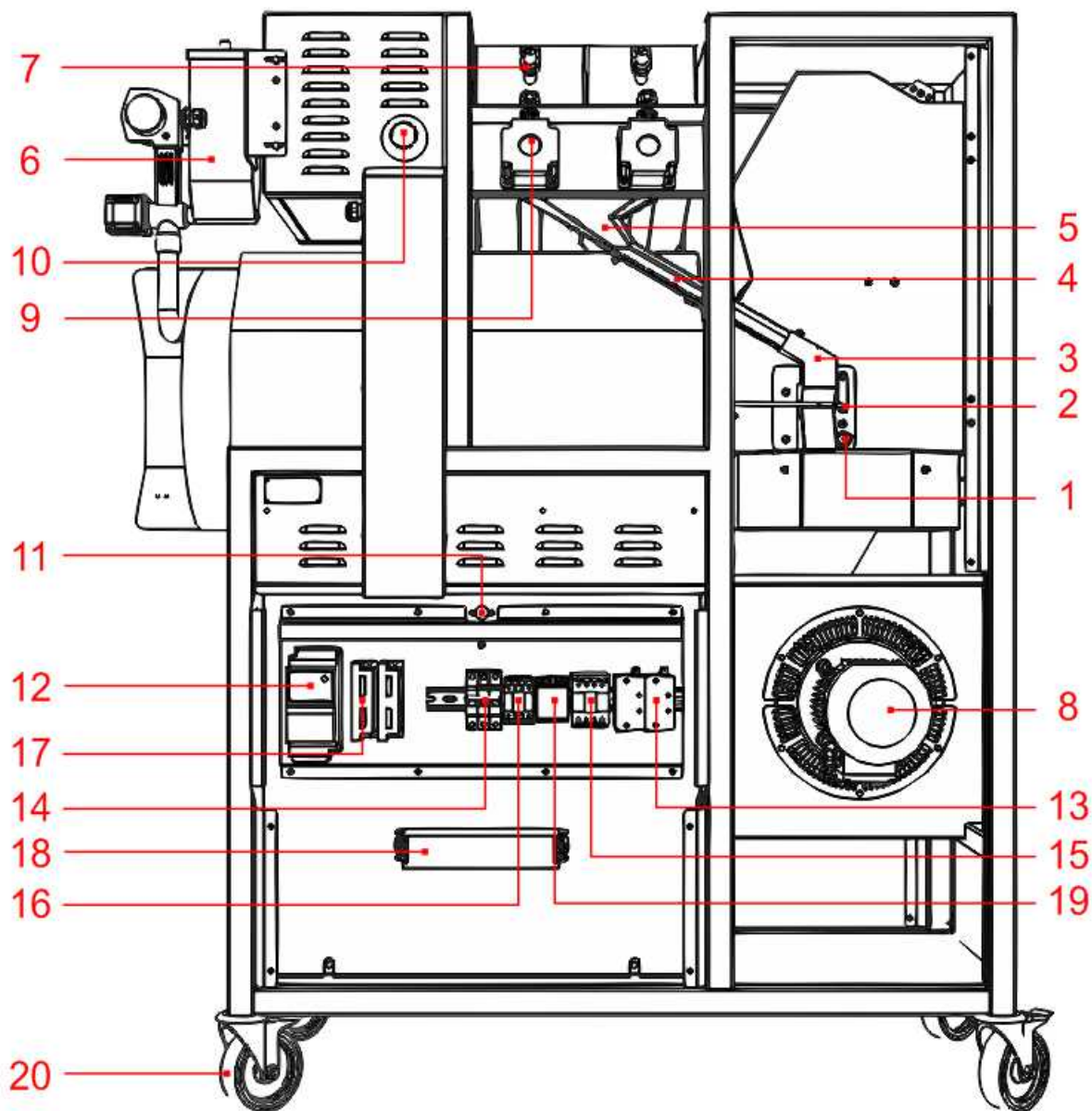


Список комплектующих для
Vortex Popcorn™ аппарата Robopop® Mark IV
Parts List for Vortex Popcorn™ machine Robopop® Mark IV

Ver. Mark 4.2.0

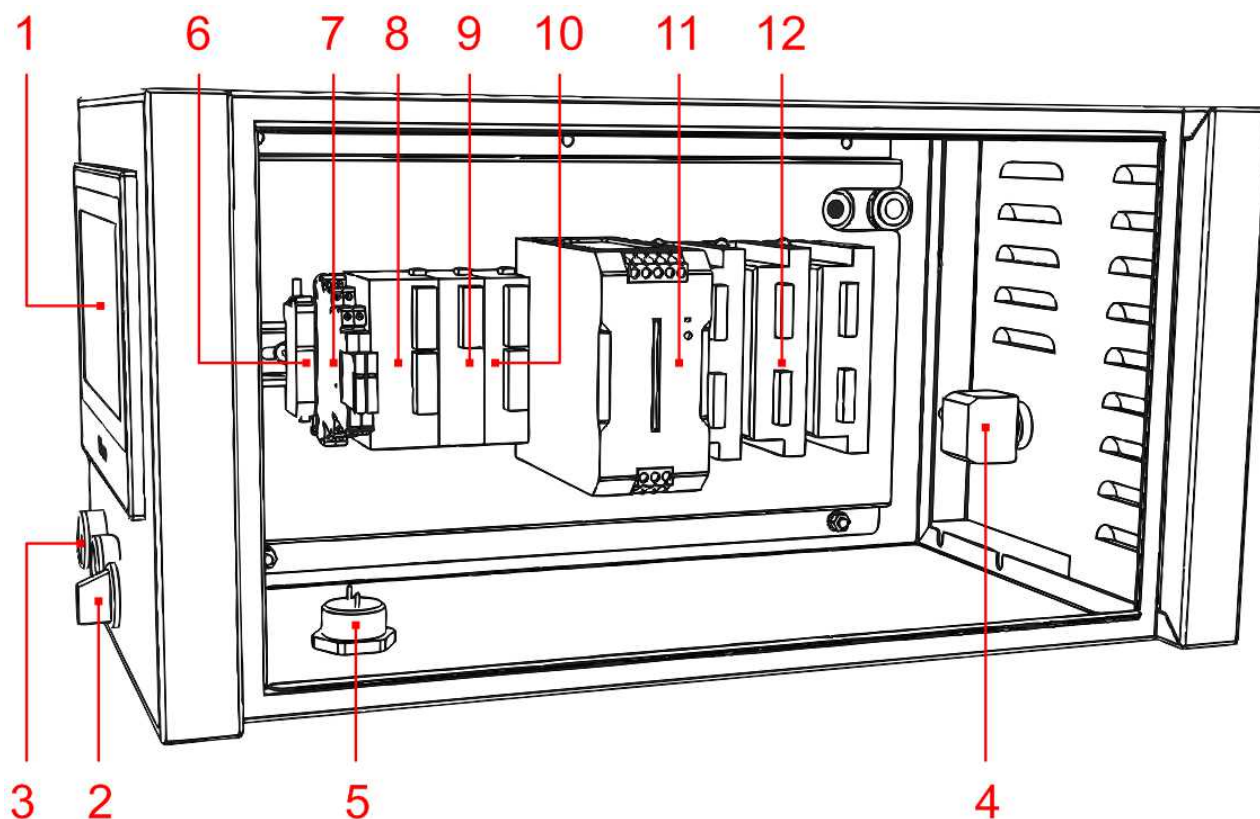


##	Part Number Артикул	Part Description Описание детали	Model Модель
1	16370-0459	Панель оператора	MT4414T
2	16370-0460	Переключатель с фиксацией	B100SL20K
	16370-0450	Блок контактный с лампой	BB
	16720-0200	Блок контактный	B1
3	16720-0213	Кнопка без фиксации	B100DH
4	16720-0208	Дверь теплового шкафа	
5	16370-0458	Оптический датчик	BR400-DDT-P
6	16370-0453	Замок с крюком регулируемый	
7	16720-0232	Насос для масла в сборе	
8	16370-0470	Шильд CAUTION HOT	
9	16720-0237	Отбойник	

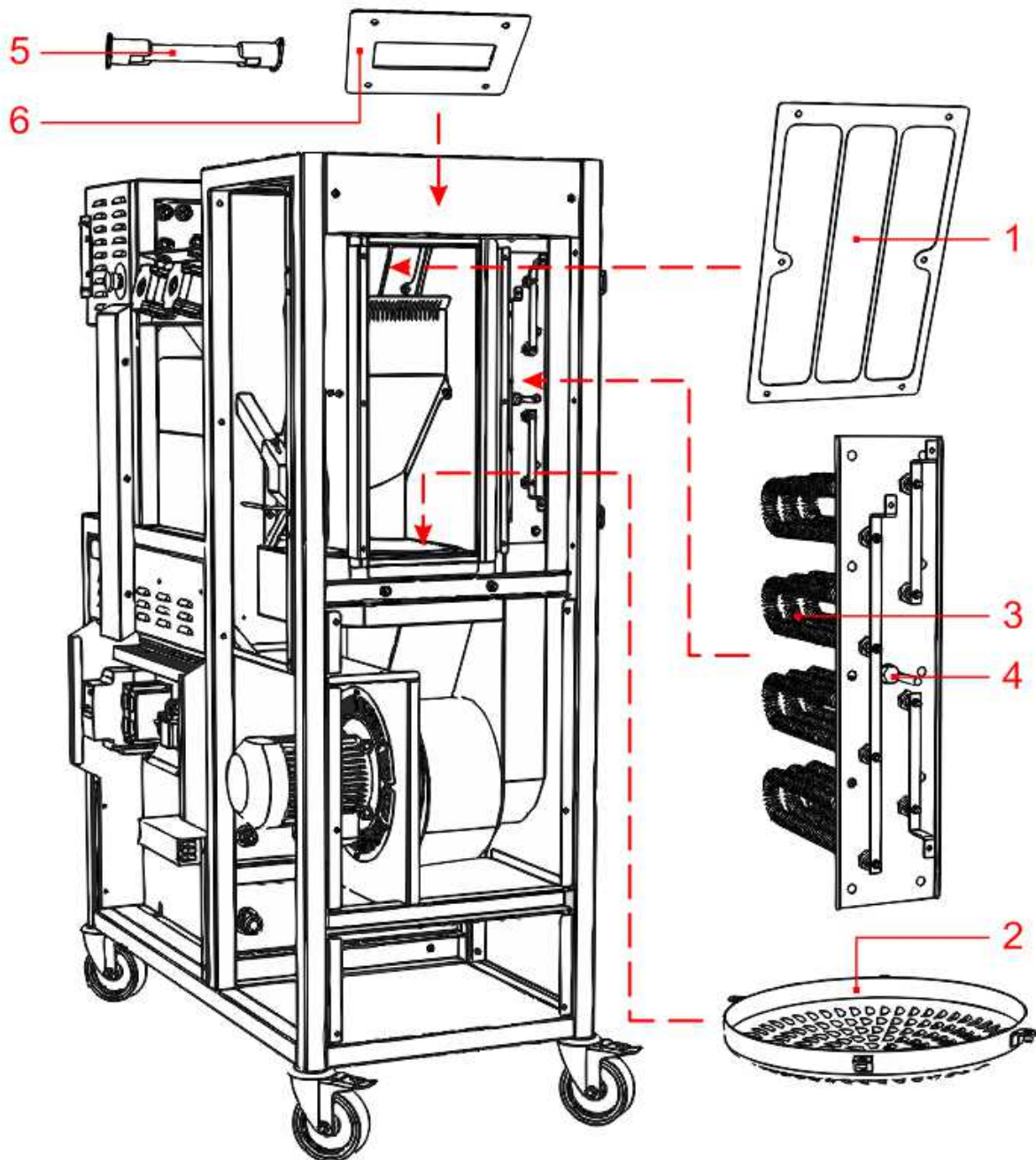


##	Part Number Артикул	Part Description Описание детали	Model Модель
1	16370-0452	Датчик температуры	ДТС124-РТ100-А3.10/2
2	16720-0233	Оптоволоконная головка термостойкая	E32-D61 2M
	16720-0221	Кронштейн для оптоволоконной головки	
3	16720-0262	Устройство подачи зерна в камеру	
4	16720-0203	Воронка загрузочная для зерна	
5	16720-0257	Трубка загрузки зерна	
6	16720-0209	Дозатор соли в сборе	
7	16370-0458	Оптический датчик	BR400-DDT-P
8	16720-0228	Мотор с турбиной в сборе	
9	16720-0266	Шаговый мотор	FL86STH65-2808A
10	16370-0454	Кнопка аварийной остановки	B200E40
	16370-0471	Шильдик алюминиевый с маркировкой STOP	BET60A
11	16370-0463	Разъем круглый на корпус	C016 30G006 100 12
12	16720-0240	Преобразователь частоты	VFD007EL21A
13	16720-0244	Реле твердотельное	G3PE-545B DC12-24
14	16720-0204	Выключатель автоматический	S203-C32
15	16720-0219	Контактор	LC1D32M7
16	16720-0218	Контактор	LC1D09M7
17	16720-0210	Драйвер цифровой	DM556
	16370-0464	Резистор	C2-23-2

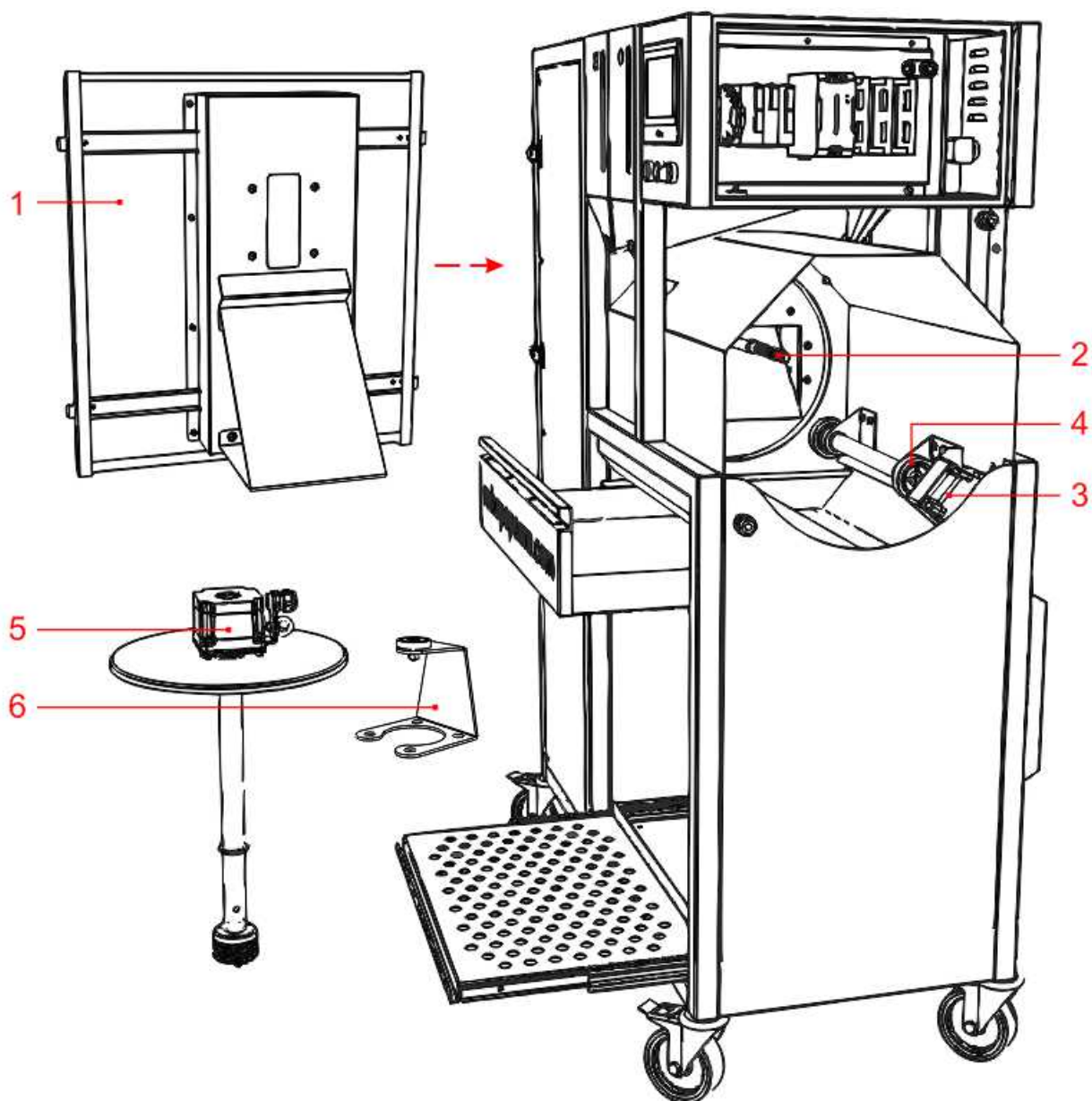
18	16720-0256	Трехфазный фильтр ЭМИ	30TDVST2
19	16720-0254	Терморегулятор	TC4SP
	16720-0246	Розетка на DIN-рейку для терморегулятора	PS-11
	16720-0202	Вилка кабельная	3P+E, 332P6
	16720-0241	Провод сетевой 5м	ПВС 4x4 кв.мм
20	16370-0455	Колесная опора с тормозом	3300-PUR-125-F18



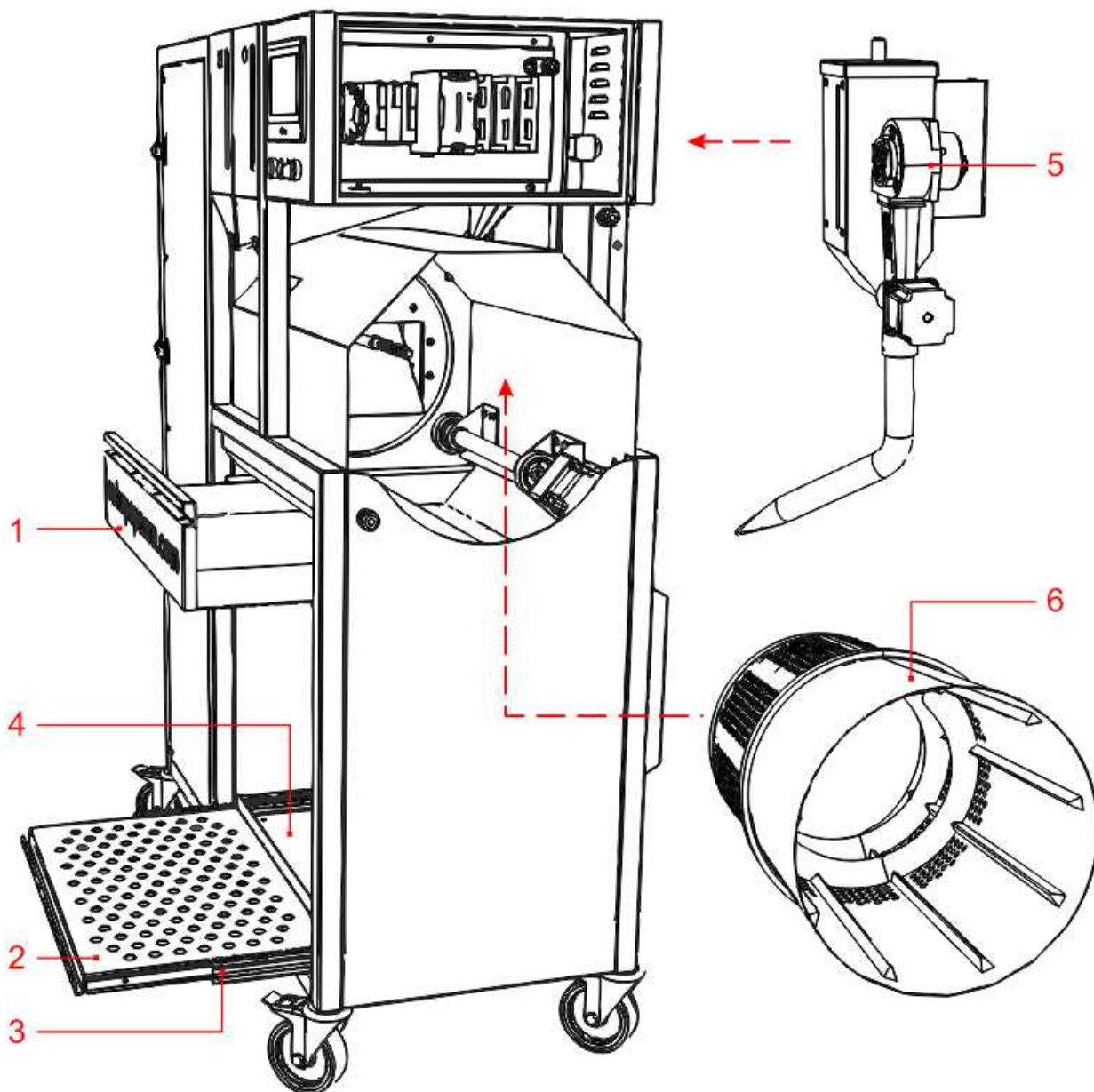
##	Part Number Артикул	Part Description Описание детали	Model Модель
1	16370-0459	Панель оператора	MT4414T
2	16370-0460	Переключатель с фиксацией	B100SL20K
	16370-0450	Блок контактный с лампой	BB
	16720-0200	Блок контактный	B1
3	16720-0213	Кнопка без фиксации	B100DH
4	16370-0454	Кнопка аварийной остановки	B200E40
	16370-0471	Шильд алюминиевый с маркировкой STOP	BET60A
5	16720-0243	Пьезоизлучатель	SC235B
6	16720-0265	Цифровой усилитель	E3X-NA41 2M
7	16720-0245	Реле электромеханическое	G2RV-SL700 DC24
8	16720-0242	Программируемый логический контроллер	DVP12SA211T
9	16720-0227	Модуль цифровых выходов	DVP08SN11T
10	16720-0226	Модуль температурный	DVP04PT-S
11	16720-0201	Блок питания	S8VK-C24024
12	16720-0210	Драйвер цифровой	DM556
	16370-0464	Резистор	C2-23-2
	16720-0211	Кабель RS-485 для панели	
	16720-0212	Кабель RS-485 для преобразователя	



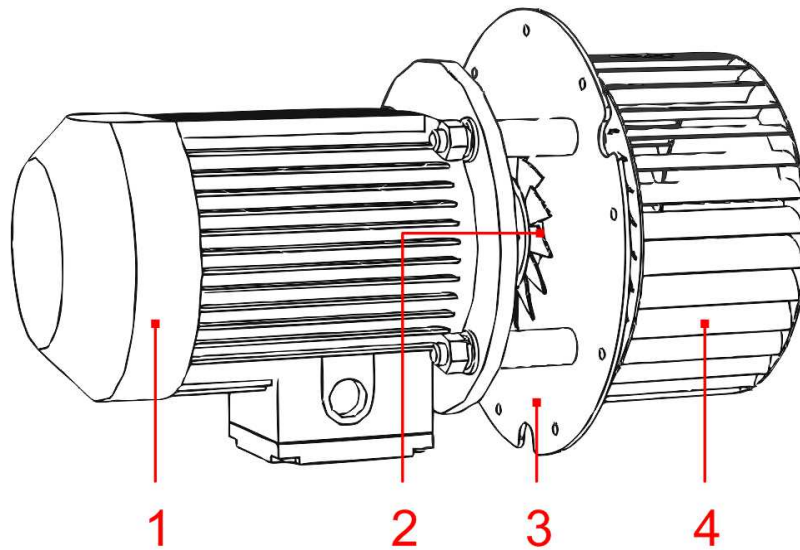
##	Part Number Артикул	Part Description Описание детали	Model Модель
1	16720-0249	Сетка	
2	16370-0467	Чаша	
3	16370-0457	Нагреватель оребренный	1G1K8BL33001
	16720-0214	Комплект медных шин	
	16720-0216	Комплект проводов для нагревателя термостойкие	CNVAS
4	16720-0206	Датчик температуры	ДТПК-124-00.120/2
5	16720-0224	Лампа галогенная	64684 ECO
	16720-0236	Патрон R7s алюминиевый для лампы	
6	16720-0252	Стекло защитное для лампы	
	16720-0217	Комплект термостойких проводов для лампы	
	16720-0235	Паста резьбовая с пищевым допуском	Molykote P-1900 FM



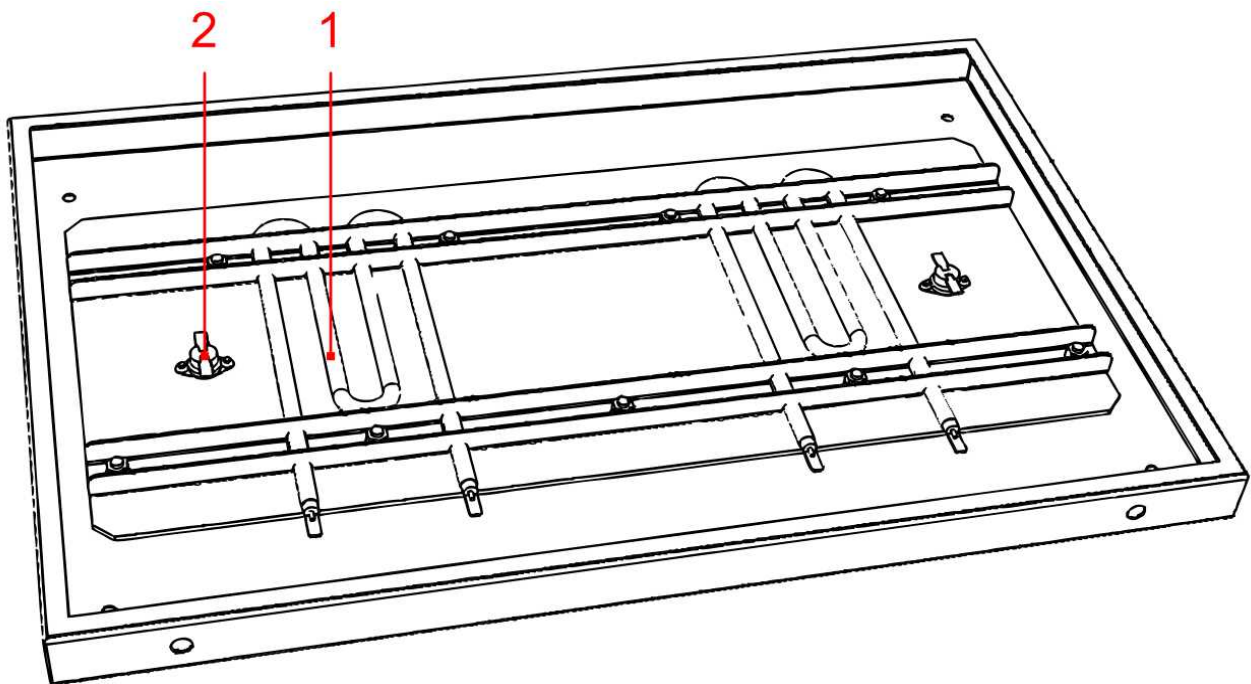
##	Part Number Артикул	Part Description Описание детали	Model Модель
1	16720-0207	Дверь камеры	
	16720-0253	Стеклопакет для двери камеры	
	16720-0261	Уплотнитель для двери 1,5м	№14-12
	16720-0205	Герметик силиконовый термостойкий	
2	16720-0264	Форсунка для масла	
3	16370-0469	Шаговый мотор с редуктором	FL86STH65-2808AG5
	16720-0229	Муфта для привода сифтера	
4	16370-0465	Ролик для сифтера со стальной втулкой	
	16370-0461	Подшипник для привода сифтера	6101 ГОСТ 8338-75
5	16720-0232	Насос для масла в сборе	
	16720-0266	Шаговый мотор	FL86STH65-2808A
	16720-0248	Ротор насоса наружный	15122-329-010
	16720-0247	Ротор насоса внутренний	15123-329-010
	16370-0462	Разъем круглый на кабель	C016 30H006 110 10
	16720-0259	Трубка силиконовая армированная	
	16370-0466	Хомут одноразовый бесступенчатый	
	16370-0456	Муфта быстросъемная малая	
6	16720-0220	Кронштейн для насоса	



##	Part Number Артикул	Part Description Описание детали	Model Модель
1	16720-0225	Лоток для отходов	
2	16720-0239	Полка перфорированная	
3	16720-0231	Направляющие телескопические	
4	16720-0238	Подогреватель для масла в сборе	
5	16720-0209	Дозатор соли в сборе	
	16370-0451	Вентилятор	MB630-D
	16370-0468	Шаговый мотор	FL57STH56-2804A
	16720-0258	Трубка распылитель для соли	
	16720-0223	Крышка дозатора соли	
6	16720-0250	Сифтер	
	16720-0251	Скребок для очистки сифтера	



##	Part Number Артикул	Part Description Описание детали	Model Модель
	16720-0228	<i>Мотор с турбиной в сборе</i>	
1	16720-0267	Электродвигатель асинхронный	AIP71A2
2	16720-0222	Крыльчатка охлаждения мотора	
3	16720-0260	Турбина	
4	16720-0263	Фланец стальной с крепежом	
	16720-0234	Паста резьбовая высокотемпературная	Molykote HSC Plus



##	Part Number Артикул	Part Description Описание детали	Model Модель
	16720-0238	<i>Подогреватель для масла в сборе</i>	
1	16720-0230	Нагреватель М-образный	1G1K1Z159001
2	16720-0255	Термостат	TK24-00-1-90
	16720-0255	Комплект проводов для подогревателя	